

特許出願中
実用新案登録

双方向通信 ダイワテレコン 596

電波が見える・離れた機械の状況が判る
優れた通信安定性と優れた視認性



特定小電力無線 429MHz帯
ARIB STD-108 920MHz帯

DAIWA TELECON

■特徴

- 操作信号は信頼性の高い特定小電力429MHz帯を使用し、情報信号に920MHz帯を使用する事により優れた操作性と従来の通信距離を実現。
- 無線通信の通信状態をスクリーンで確認できる。
- スクリーンは大きなLED表示でハッキリ見える。
- 操作面のレイアウトは制御機械に合わせて、自由な設計対応ができる。
※操作点数及びスクリーン表示内容等は、ご相談下さい。

■用途

- ウォータージェット、定置式ポンプ、コンクリートポンプなど。
- インバータ制御、油空圧比例制御、エンジン制御など。

■一般仕様

指令機型式	596T	指令機電源	専用電池パック
受令機型式	RD0800R-***	使用時間	(※2) 約8時間
操作点数	6点	指令機充電	専用充電器使用
操作方式	(※1) 押しボタン式、レバー式など	充電器電源	AC100V、DC24V 選択
操作無線周波数	429MHz帯域	受令機質量	(※3) 約3.5kg
操作無線チャンネル	40ch自動選択	受令機電源	AC200V、AC100V、DC24V±10% 選択
操作無線出力	特定小電力10mW	受令機制御出力	(※4) リレー出力、アナログ出力
情報信号周波数	920MHz帯域	情報信号表示	ON / OFF信号、アナログ量
情報信号チャンネル	3ch自動選択	参考通信距離	(※5) 100~500m
指令機質量	約1.3kg(電池含む)	使用温度環境	-10~60℃(結露無きこと)

※1 操作方式は、仕様により異なります。

※2 使用時間は当社規定のテスト結果であり、状況により変化致します。

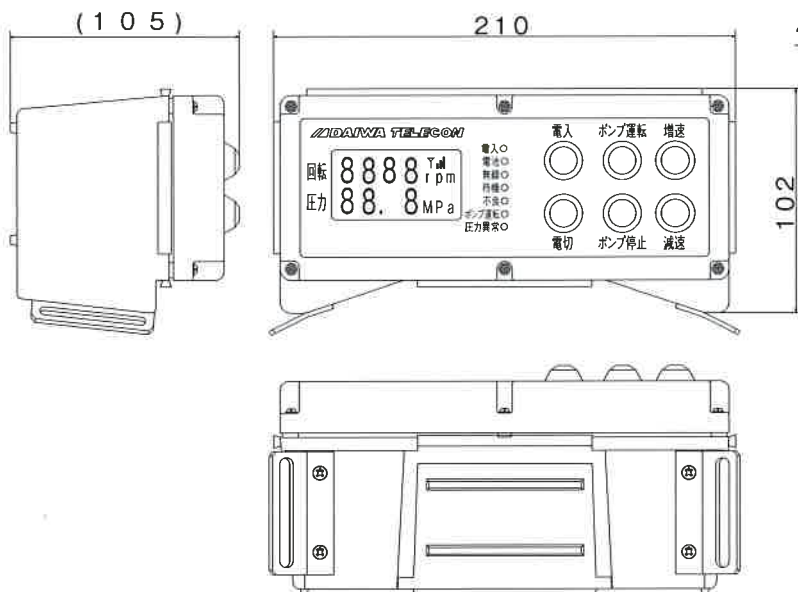
※3 特殊仕様の場合、質量が変わります。

※4 仕様により、出力内容は異なります。

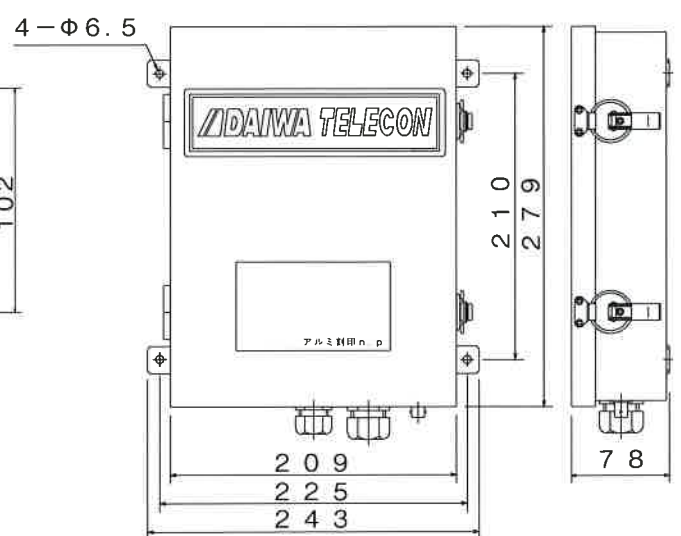
※5 通信距離は、使用環境により異なります。

※6 仕様は改良等により変更する場合があります。

【指令機外観図】



【受令機外観図】



大和機工株式会社

(本社工場) 〒474-0071 愛知県大府市梶田町1丁目171番地
建設機械部 メカトロ課
TEL(0562)47-2165 FAX(0562)46-7880
ホームページ <http://www.daiwakiko.co.jp/>

■特徴

- ・インバータや油空圧電磁比例アンプに対応したアナログ出力
- ・記憶したい制御量（アナログ値）を3点のボタンに記憶でき、いつでも呼び出しできます。また、呼び出した制御量を微調整することもできる為、高度な制御が可能。
- ・呼び出されている制御量が3点のボタンのどれなのかをLEDの点滅で認識できます。
- ・UP/DOWN調整速度は、ボタンの押し時間で変化する為、制御量の調整が素早くできます。
- ・通常の接点出力及びラッチ出力も備えている為、インバータ制御や油圧制御に最適です。

■用途

- ・インバータ制御、油空圧比例制御、エンジン制御など

■一般仕様

指令機型式	710T	指令機質量	約170g（乾電池含まず）
受令機型式	RDO801RM	指令機電源	（※2）単三型乾電池×2本
操作点数	10点	使用時間	（※3）約17時間
操作方式	押しボタン式	受令機質量	（※4）約3.5kg
送信周波数	429MHz帯域	受令機電源	AC200V、AC100V、DC24V±10% 選択
チャンネル	40ch自動選択	受令機出力	リレー出力、アナログ0-10V出力
送信出力	特定小電力10mW	充電器・ニッケル水素乾電池	オプション
参考通信距離	（※1）100~500m		
使用温度環境	-10~60℃（結露無きこと）		

※1 通信距離は、使用環境により異なります。

※2 充電式ニッケル水素乾電池またはDC1.5Vの単三型乾電池をご使用下さい。

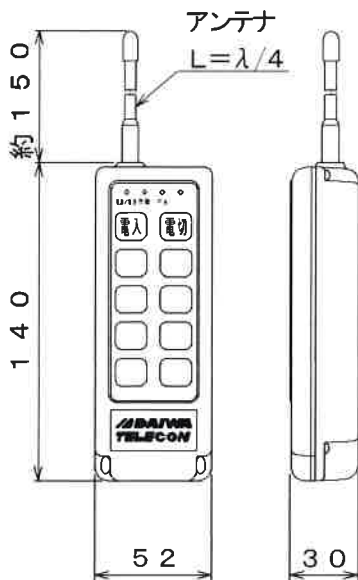
※3 使用時間は当社規定のテスト結果であり、状況により変化致します。

※4 特殊仕様の場合、質量が変わります。

※5 仕様は改良等により変更する場合があります。



指令機外観図



受令機外観図

